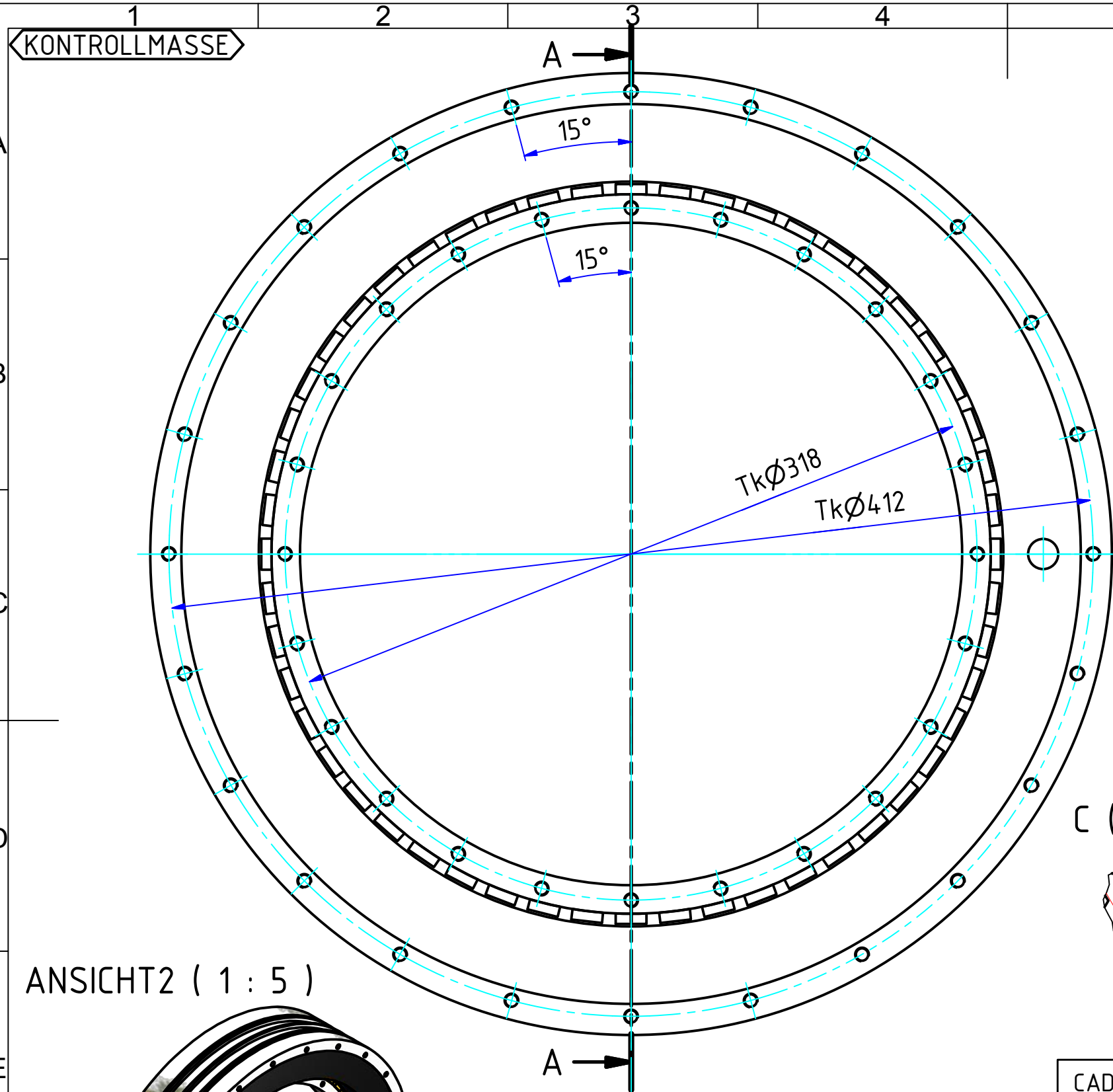
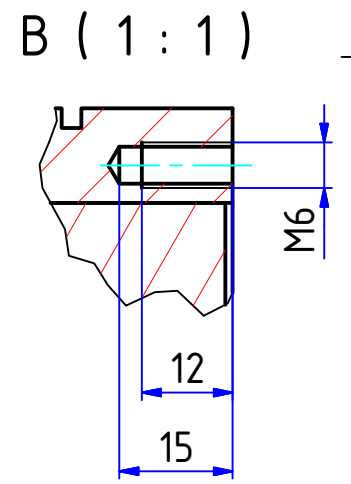
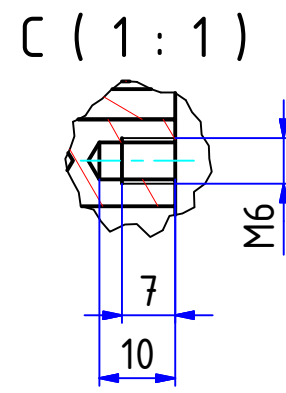
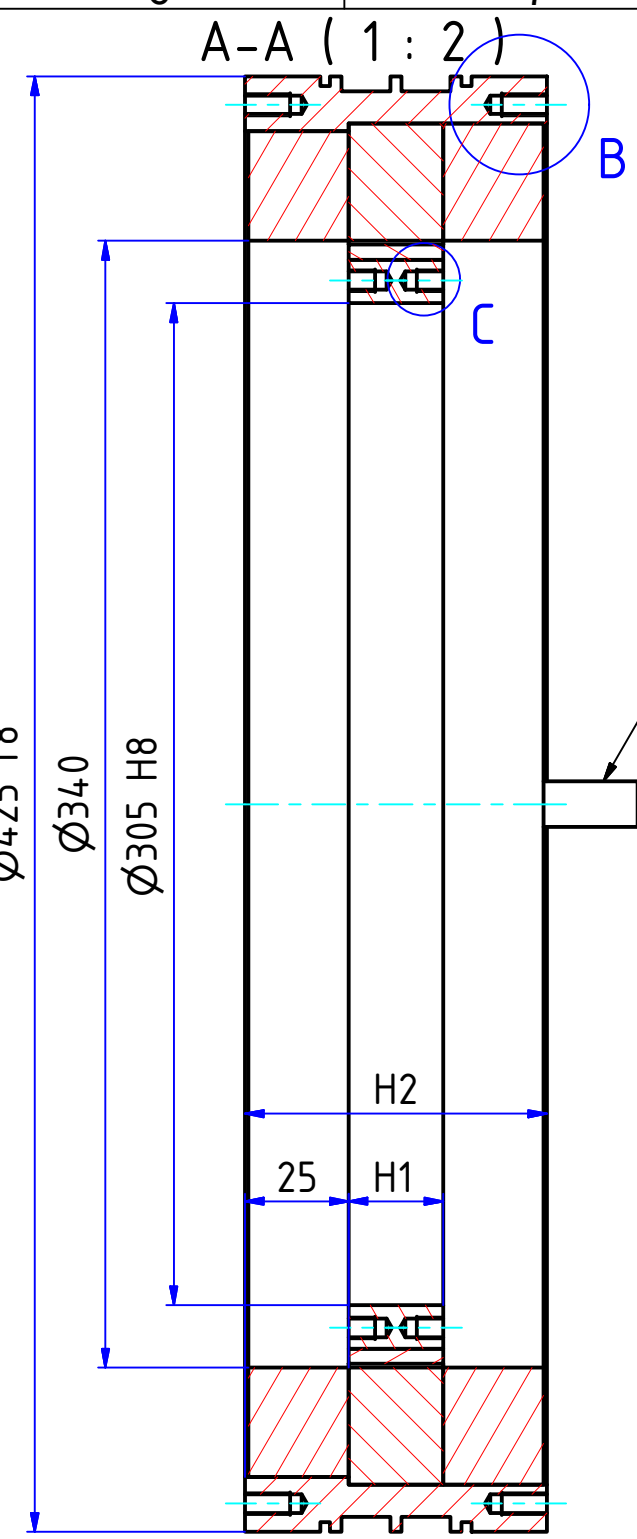


THE INFORMATION CONTAINED IN THIS DRAWING IS THE SOLE PROPERTY OF FISCHER ELEKTROMOTOREN GMBH. ANY REPRODUCTION IN PART OR AS A WHOLE WITHOUT THE WRITTEN PERMISSION OF FISCHER ELEKTROMOTOREN GMBH IS PROHIBITED.



**Auflistung**

| Bezeichnung     | H1  | H2  |
|-----------------|-----|-----|
| TQMI400-340-025 | 25  | 80  |
| TQMI400-340-050 | 50  | 105 |
| TQMI400-340-075 | 75  | 130 |
| TQMI400-340-100 | 100 | 155 |
| TQMI400-340-125 | 125 | 180 |
| TQMI400-340-150 | 150 | 205 |
| TQMI400-340-175 | 175 | 230 |
| TQMI400-340-200 | 200 | 255 |



Kabelauführung  
bzw.  
Litzenauführung

| REVISIONSVERLAUF |       |       |
|------------------|-------|-------|
| REV.             | INDEX | DATUM |
|                  |       |       |

|   |   |  |              |                        |  |   |
|---|---|--|--------------|------------------------|--|---|
| CAD-Original-Änderung<br>nur über CAD-Inventor  | unbemaßte kanten 0,3x45°  |  |              |                        | Allgemeintoleranz DIN ISO 2768-1m                |   |
|   | 12,5  | 3,2  | 1,6          | 0,8                    | 0,5  | 3 |
| <br>74842 Billigheim/Allfeld  | Fischer Elektromotoren GmbH<br>Schützenstrasse 19<br>74842 Billigheim/Allfeld<br>Tel: 06265/9222-0<br>Fax:06265/9222-22<br>info@fischer-elektromotoren.de |  | Maßstab: 1:2 |                        | Art.Nr:  |   |
|   | Material:   |  | Gewicht:     |                        | <b>Motor Geometrie</b><br><b>TQMI400-340-XXX</b> |   |
| Kunde:<br>Fischer   |   | Diese Zeichnung darf ohne unsere<br>Einwilligung weder dritten Person<br>noch Konkurrenzfirmen<br>mitgeteilt werden. |              | <b>1-400-000-30013</b> |  |   |
| 3D-Model: C:\Vault\Konstruktion\Fischer\Katalog\Katalog Torquemotor\Innenläufer\TQMI360\Komplett TQMI360-298725.iam |   | 3D-Model: C:\Vault\Konstruktion\Fischer\Katalog\Katalog Torquemotor\Innenläufer\TQMI400\Komplett TQMI400-340-025.idw |              | <b>1</b><br><b>A3</b>  |  |   |