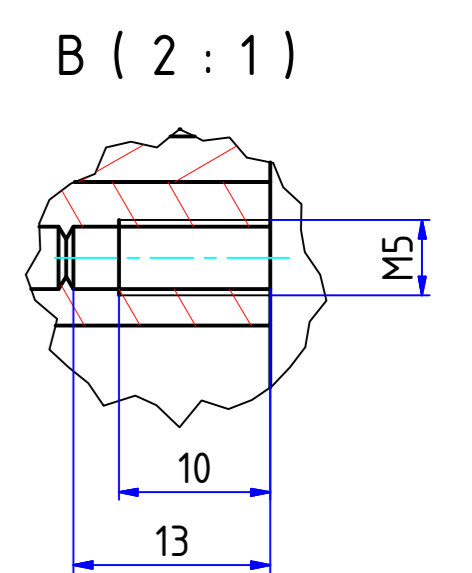
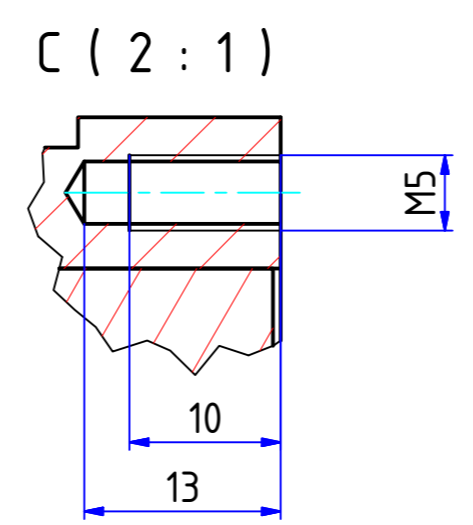
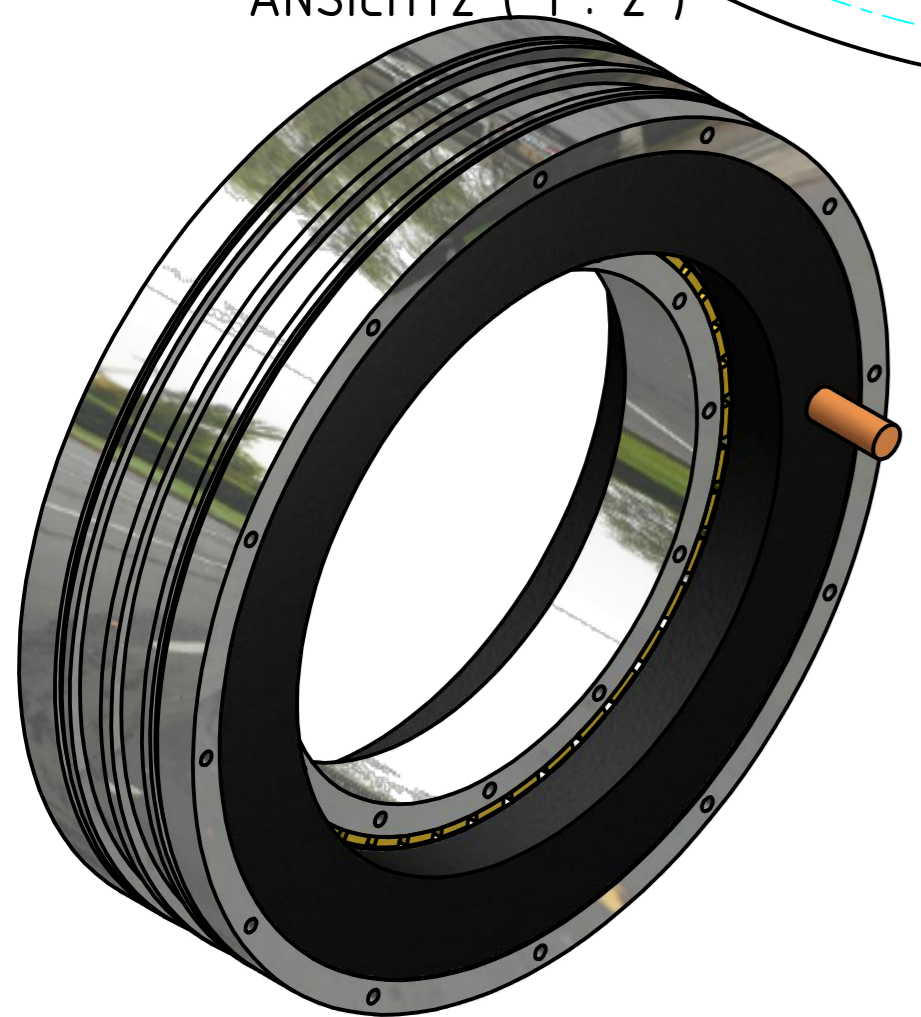


Kabelauführung
bzw.
Litzenausführung

ANSICHT2 (1 : 2)



Auflistung		
Bezeichnung	H1	H2
TQMI260-206-025	25	65
TQMI260-206-050	50	90
TQMI260-206-075	75	115
TQMI260-206-100	100	140
TQMI260-206-125	125	165
TQMI260-206-150	150	190
TQMI260-206-175	175	215
TQMI260-206-200	200	240

CAD-Original-Änderung nur über CAD-Inventor	unbemaßte kanten 0,3x45°				Allgemeintoleranz DIN ISO 2768-1m					
	12,5	3,2	1,6	0,8	0,5	3	6	30	120	400
					Maßstab: 1:1		Art.Nr.:			
Fischer Elektromotoren GmbH Schützenstrasse 19 74842 Billigheim/Allfeld Tel: 06265/9222-0 Fax: 06265/9222-22 info@fischer-elektromotoren.de					Material:		Gewicht:			
für Type: <input type="checkbox"/> Datum: 10.01.2013 <input type="checkbox"/> Signature: Bodi					Motor Geometrie		TQMI260-206-XXX			
Projekt Nr.: <input type="checkbox"/> Checked: <input type="checkbox"/> Norm: <input type="checkbox"/>					1-260-000-30012		1			
Auftrags Nr.: <input type="checkbox"/>					Diese Zeichnung darf ohne unsere Einwilligung weder dritten Person noch Konkurrenzfirmen mitgeteilt werden.		A2			
Kunde: Fischer					C:\Vault\Konstruktion\Fischer\Katalog\Katalog TorquemotorInnenläufer\TQMI260\Zusammenbau TQMI260-206-025.idw BD-Model: C:\Vault\Konstruktion\Fischer\Katalog\Katalog TorquemotorInnenläufer\TQMI240\Komplett TQMI212-169-020.idw					