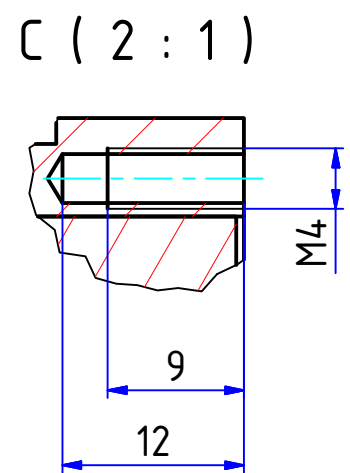
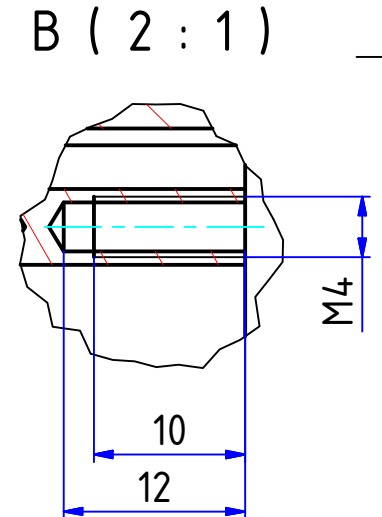
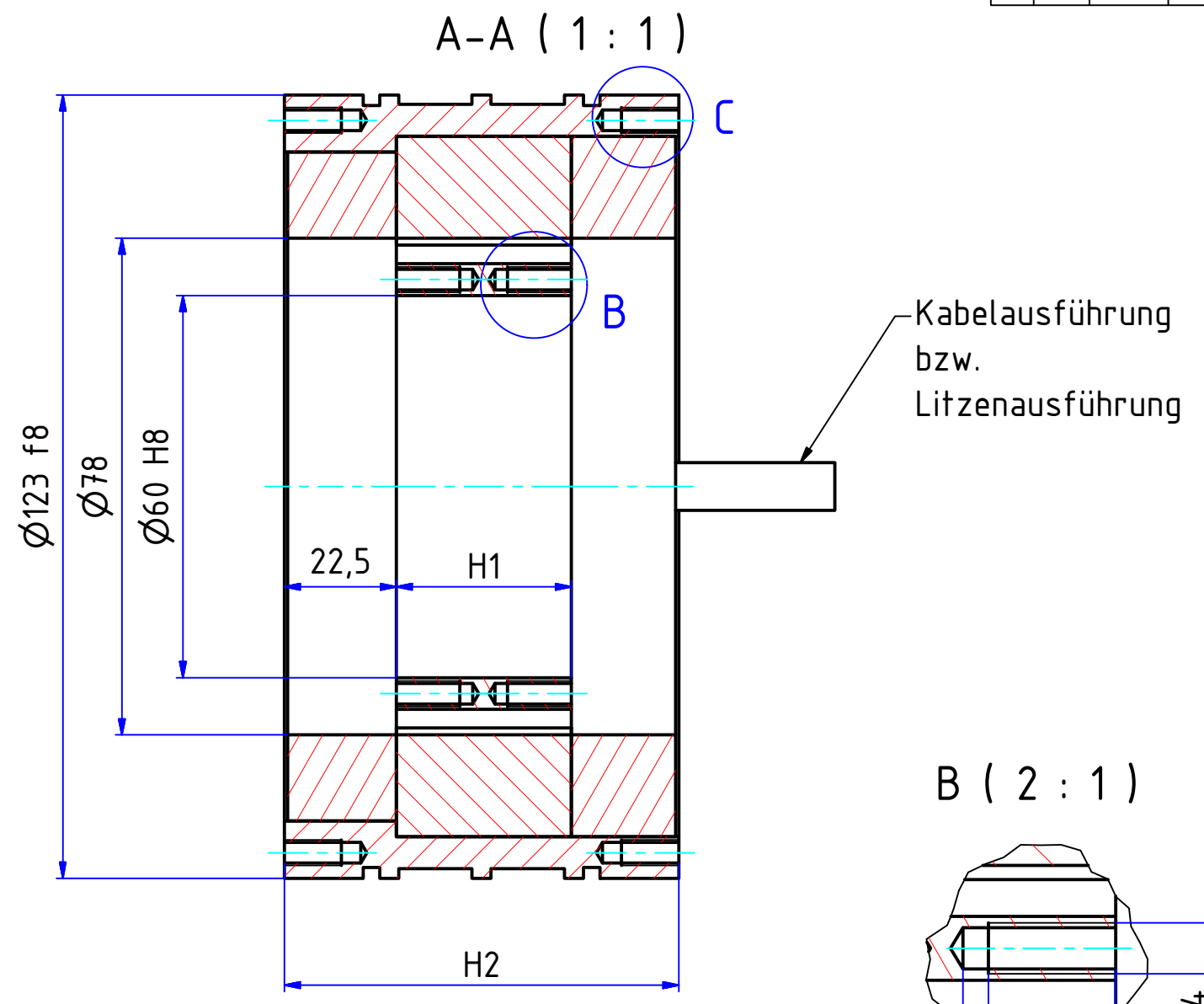
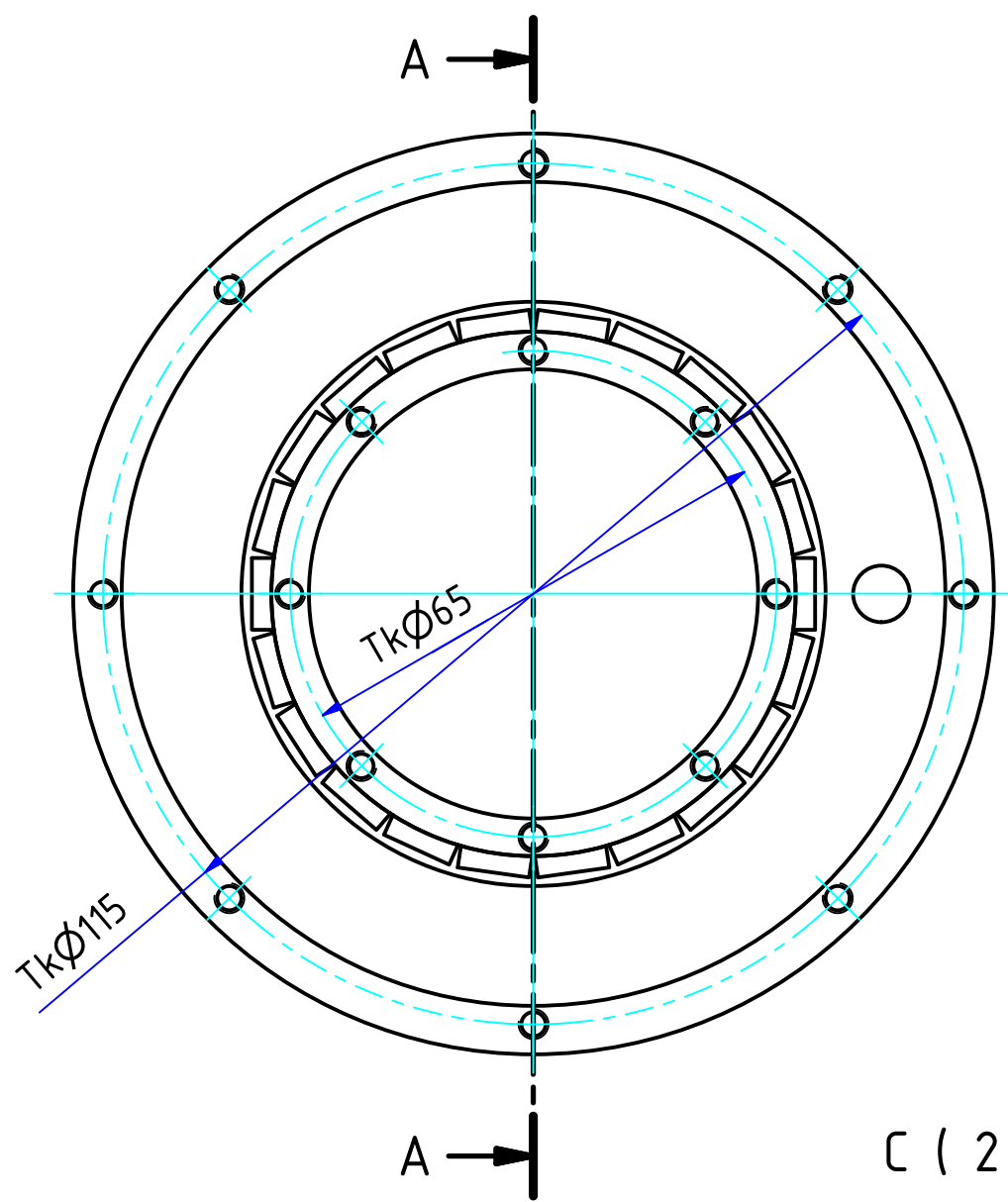


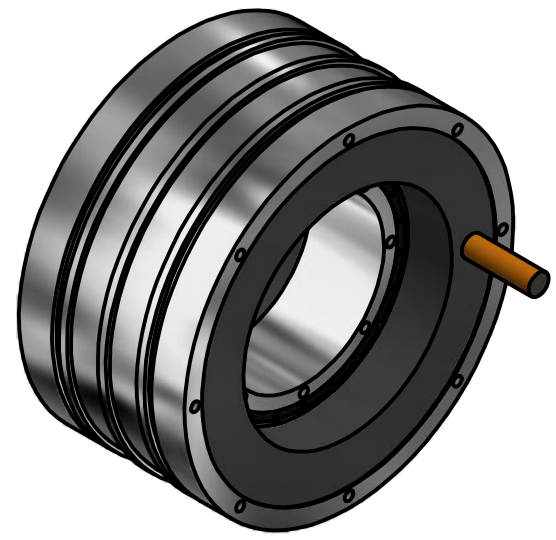
THE INFORMATION CONTAINED IN THIS DRAWING IS THE SOLE PROPERTY OF FISCHER ELEKTROMOTOREN GMBH. ANY REPRODUCTION IN PART OR AS A WHOLE WITHOUT THE WRITTEN PERMISSION OF FISCHER ELEKTROMOTOREN GMBH IS PROHIBITED.

KONTROLLMASSE

REVISIONSVERLAUF			
REV.	INDEX	DATUM	GENEHMIGT



ANSICHT2 ( 1 : 2 )



Auflistung			
Bezeichnung	H1	H2	
TQMI110-078-025	25	70	
TQMI110-078-050	50	95	
TQMI110-078-075	75	120	
TQMI110-078-100	100	145	

CAD-Original-Änderung nur über CAD-Inventor	unbemaßte kanten 0,3x45°				Allgemeintoleranz DIN ISO 2768-1m					
	12,5	3,2	1,6	0,8	0,5	3	6	30	120	400
 Fischer Elektromotoren GmbH Schützenstrasse 19 74842 Billigheim/Allfeld Tel: 06265/9222-0 Fax:06265/9222-22 info@fischer-elektromotoren.de					Maßstab: 1:1			Art.Nr:		
					Material:					
74842 Billigheim/Allfeld					Gewicht:					
für Type:		Datum		Signature		Motor Geometrie TQMI110-078-XXX				
Projekt Nr.:		01.12.2009		Bodi						
Auftrags Nr.:										
Kunde:		Diese Zeichnung darf ohne unsere					1-110-000-30013		1	
Fischer		Einwilligung weder dritten Person noch Konkurrenzfirmen mitgeteilt werden.								
C:\Vault\Konstruktion\Fischer\Katalog\Katalog Torquemotor\Innenläufer\TQMI110\Komplett TQMI110-078-028.idw 3D-Model: C:\Vault\Konstruktion\Fischer\Katalog\Katalog Torquemotor\Innenläufer\TQMI110\Komplett TQMI110-078-078.iam										