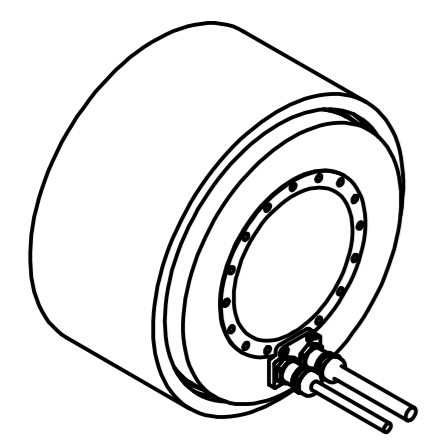


Sensorkabel
Leistungskabel

(1:5)



| Auflistung | | |
|---------------|-----|-----|
| Bezeichnung | H1 | H2 |
| TA204-135-025 | 25 | 69 |
| TA204-135-050 | 50 | 94 |
| TA204-135-075 | 75 | 119 |
| TA204-135-100 | 100 | 144 |

| | | |
|-------------------------|-------|------|
| Zeichnung freigeben für | | |
| Bezeichnung | Datum | Name |
| Prototyp | | |
| Serie | | |

| | | | | | | | | | | | | | |
|--|--|--|-----|--|-----------------------------------|----------------------------------|---|----------|-----|----------|--|--|--|
| CAD-Original-Änderung nur über CAD-Inventor | unbemaßte Kanten $0,3 \times 45^\circ$ | | | | Allgemeintoleranz DIN ISO 2768-1m | | | | | | | | |
| | 12,5 | 3,2 | 1,6 | 0,8 | 0,5 | 3 | 6 | 30 | 120 | 400 | | | |
| FISCHER Elektromotoren | | Fischer Elektromotoren GmbH Schützenstrasse 19 74842 Billigheim/Allfeld Tel: 06265/9222-0 Fax: 06265/9222-22 info@fischer-elektromotoren.de | | Maßstab: 1:1 | | | | Art.Nr.: | | | | | |
| 74842 Billigheim/Allfeld | | Date: 02.09.2015 | | Signature: Haffner | | Material: | | | | Gewicht: | | | |
| Type/Thema: TA204-135-XXX | | Checked: | | Norm: | | Motor Geometrie TA204-135-XXX | | | | 1 | | | |
| Projekt Nr.: | | Kunde: | | Diese Zeichnung darf ohne unsere Einwilligung weder dritten Person noch Konkurrenzfirmen mitgeteilt werden. | | 1-204-000-30022 | | | | A2 | | | |
| C:\Vault\Konstruktion\Fischer\Katalog\Katalog Torquemotor\Aussenläufer\TQMA204\Dummy TQMA204-135-XXX.dwg | | | | | | | | | | | | | |
| BD-Model: C:\Vault\Konstruktion\Fischer\Katalog\Katalog Torquemotor\Aussenläufer\TQMA204\Dummy TQMA204-135-XXX.dwg | | | | | | | | | | | | | |

THE INFORMATION CONTAINED IN THIS DRAWING IS THE SOLE PROPERTY OF FISCHER ELEKTROMOTOREN GMBH. ANY REPRODUCTION IN PART OR AS A WHOLE WITHOUT THE WRITTEN PERMISSION OF FISCHER ELEKTROMOTOREN GMBH IS PROHIBITED.