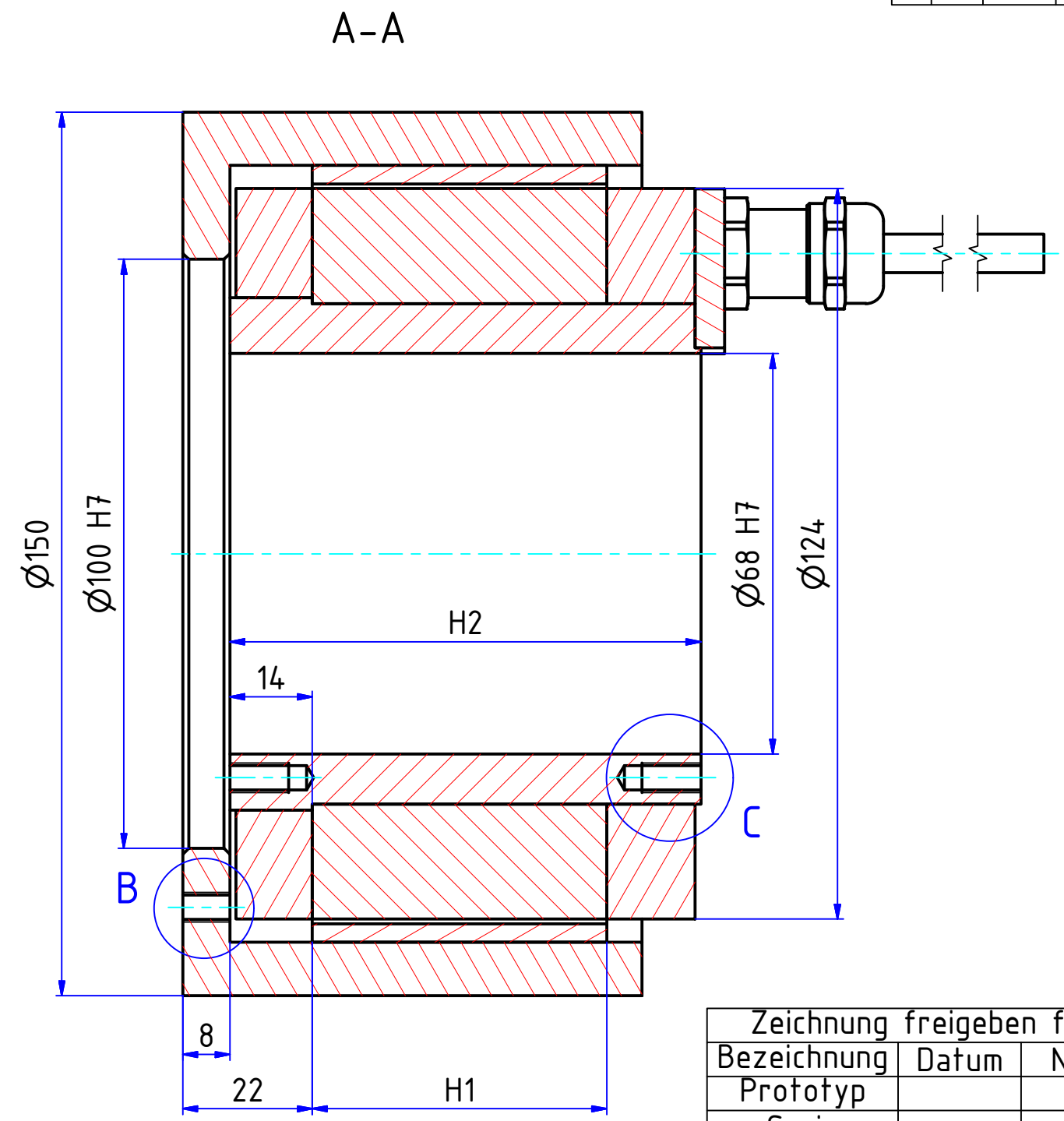
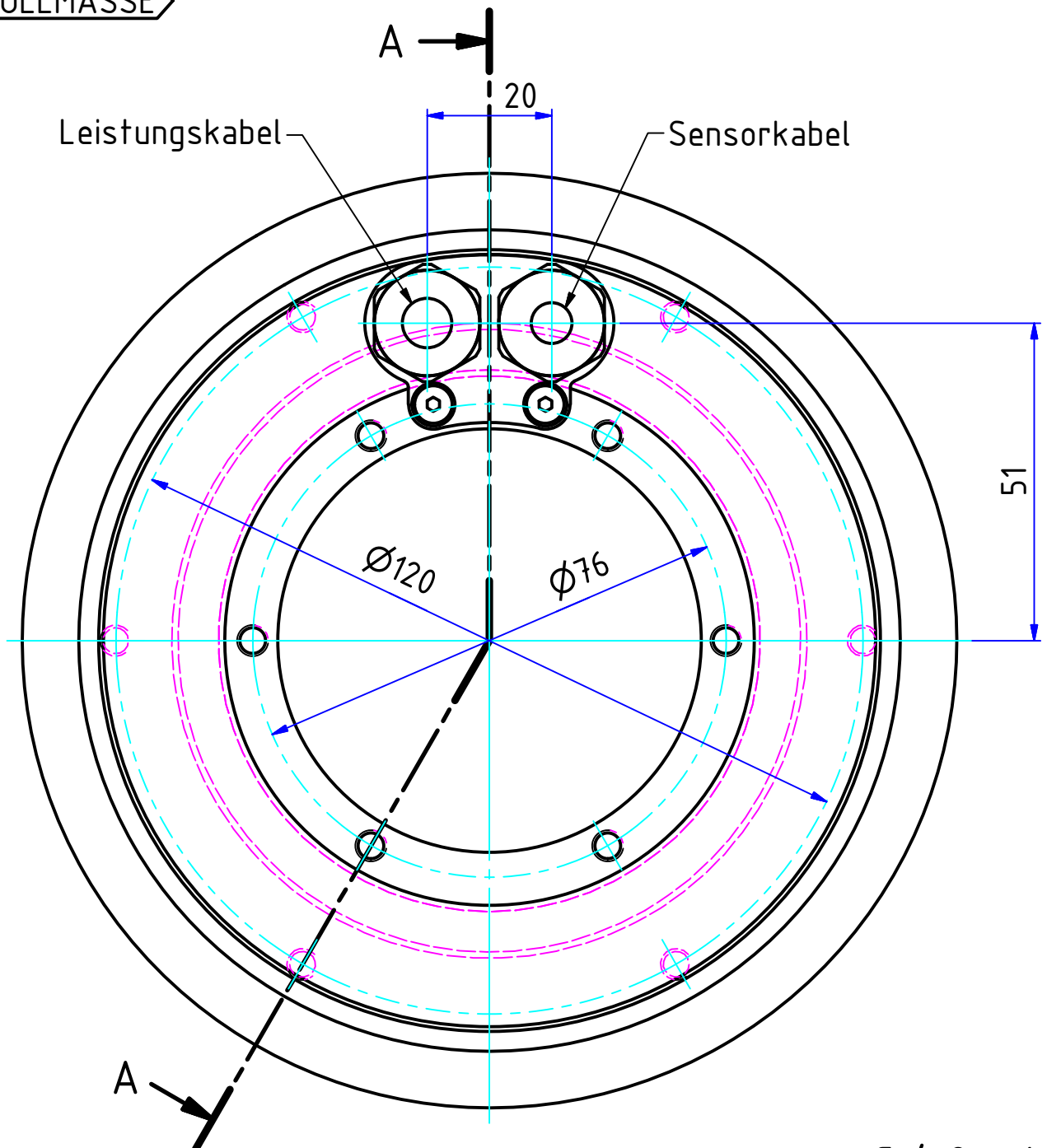


THE INFORMATION CONTAINED IN THIS DRAWING IS THE SOLE PROPERTY OF FISCHER ELEKTROMOTOREN GMBH. ANY REPRODUCTION IN PART OR AS A WHOLE WITHOUT THE WRITTEN PERMISSION OF FISCHER ELEKTROMOTOREN GMBH IS PROHIBITED.

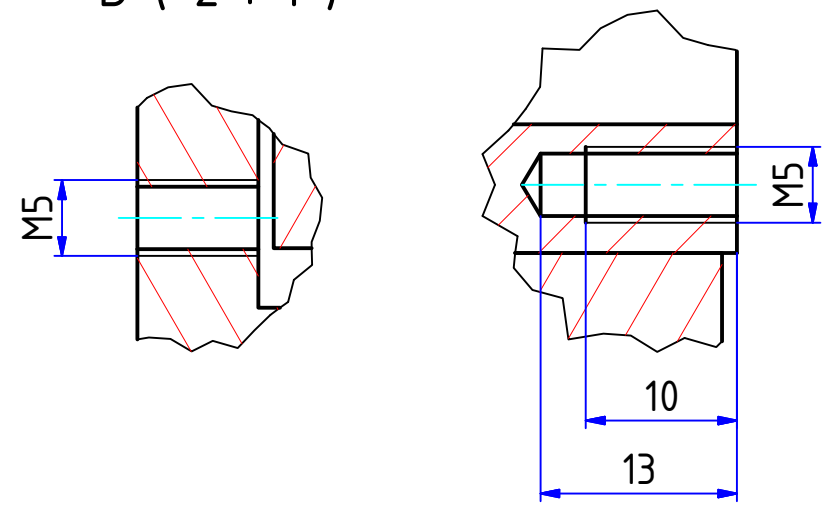
KONTROLLMASSE

REVISIONSVERLAUF			
REV.	INDEX	DATUM	GENEHMIGT



B (2 : 1)

C (2 : 1)



Zeichnung freigeben für		
Bezeichnung	Datum	Name
Prototyp		
Serie		

Auflistung		
Bezeichnung	H1	H2
TA124-085-025	25	55
TA124-085-050	50	80
TA124-085-075	75	105
TA124-085-100	100	130

CAD-Original-Änderung nur über CAD-Inventor	unbemaßte Kanten 0,3x45°				Allgemeintoleranz DIN ISO 2768-1m						
	12,5	3,2	1,6	0,8	0,5	3	6	30	120	400	
FISCHER Elektromotoren 74842 Billigheim/Allfeld	Fischer Elektromotoren GmbH Schützenstrasse 19 74842 Billigheim/Allfeld Tel: 06265/9222-0 Fax: 06265/9222-22 info@fischer-elektromotoren.de		Maßstab: 1:1		Art.Nr:						
	Type/Thema: TA124-085-XXX		Datum 15.09.2015		Signature Haffner		Material: Gewicht:				
Kategorie:	Checked:	Norm:	Projekt Nr.:		Motor Geometrie TA124-085-XXX						
Kunde:	Diese Zeichnung darf ohne unsere Einwilligung weder dritten Person noch Konkurrenzfirmen mitgeteilt werden.				1-124-000-30023				1 A3		