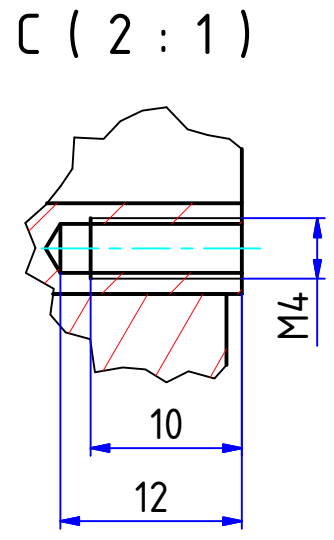
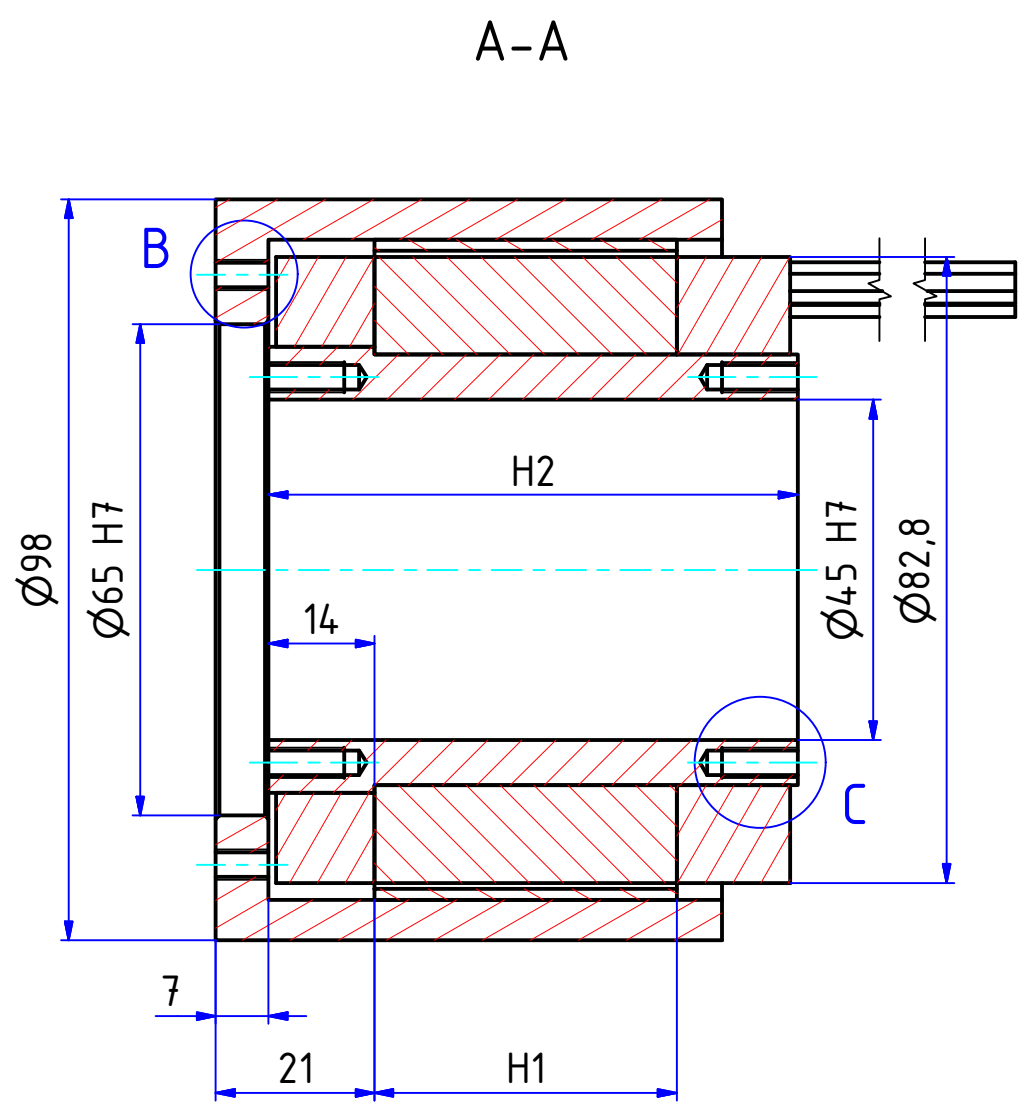
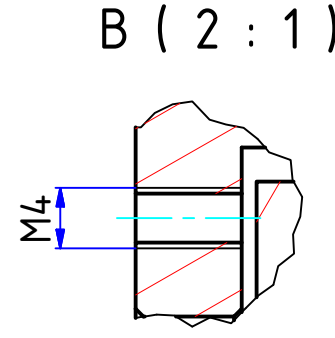
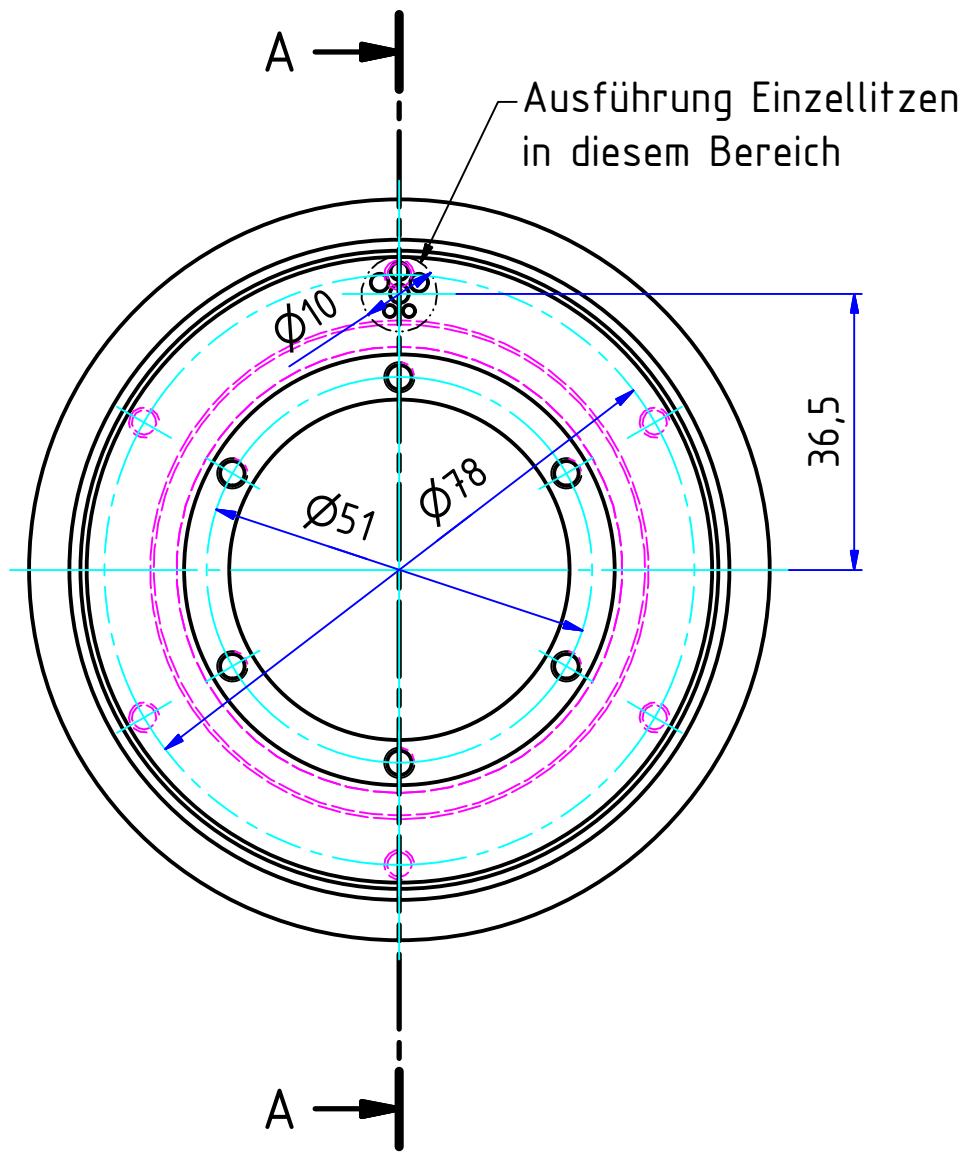


THE INFORMATION CONTAINED IN THIS DRAWING IS THE SOLE PROPERTY OF FISCHER ELEKTROMOTOREN GMBH. ANY REPRODUCTION IN PART OR AS A WHOLE WITHOUT THE WRITTEN PERMISSION OF FISCHER ELEKTROMOTOREN GMBH IS PROHIBITED.

KONTROLLMASSE

REVISIONSVERLAUF			
REV.	INDEX	DATUM	GENEHMIGT



Auflistung		
Bezeichnung	H1	H2
TA083-057-020	20	50
TA083-057-040	40	70
TA083-057-060	60	90
TA083-057-080	80	110

Zeichnung freigeben für		
Bezeichnung	Datum	Name
Prototyp		
Serie		

CAD-Original-Änderung nur über CAD-Inventor	unbemaßte Kanten 0,3x45°						Allgemeintoleranz DIN ISO 2768-1m								
	12,5	3,2	1,6	0,8	0,5	3	6	30	120	400	-3	-6	-30	-120	-400
 FISCHER Elektromotoren 74842 Billigheim/Allfeld	Fischer Elektromotoren GmbH Schützenstrasse 19 74842 Billigheim/Allfeld Tel: 06265/9222-0 Fax:06265/9222-22 info@fischer-elektromotoren.de						Maßstab: 1:1			Art.Nr:					
	Type/Thema: TA083-057-XXX						Datum 09.12.2015			Signature Haffner			Material: Gewicht:		
Kategorie:						Checked			Norm			Motor Geometrie TA083-057-XXX			
Projekt Nr.:						Diese Zeichnung darf ohne unsere Einwilligung weder dritten Person noch Konkurrenzfirmen mitgeteilt werden.			1-083-000-30023			1 A3			
Kunde:															