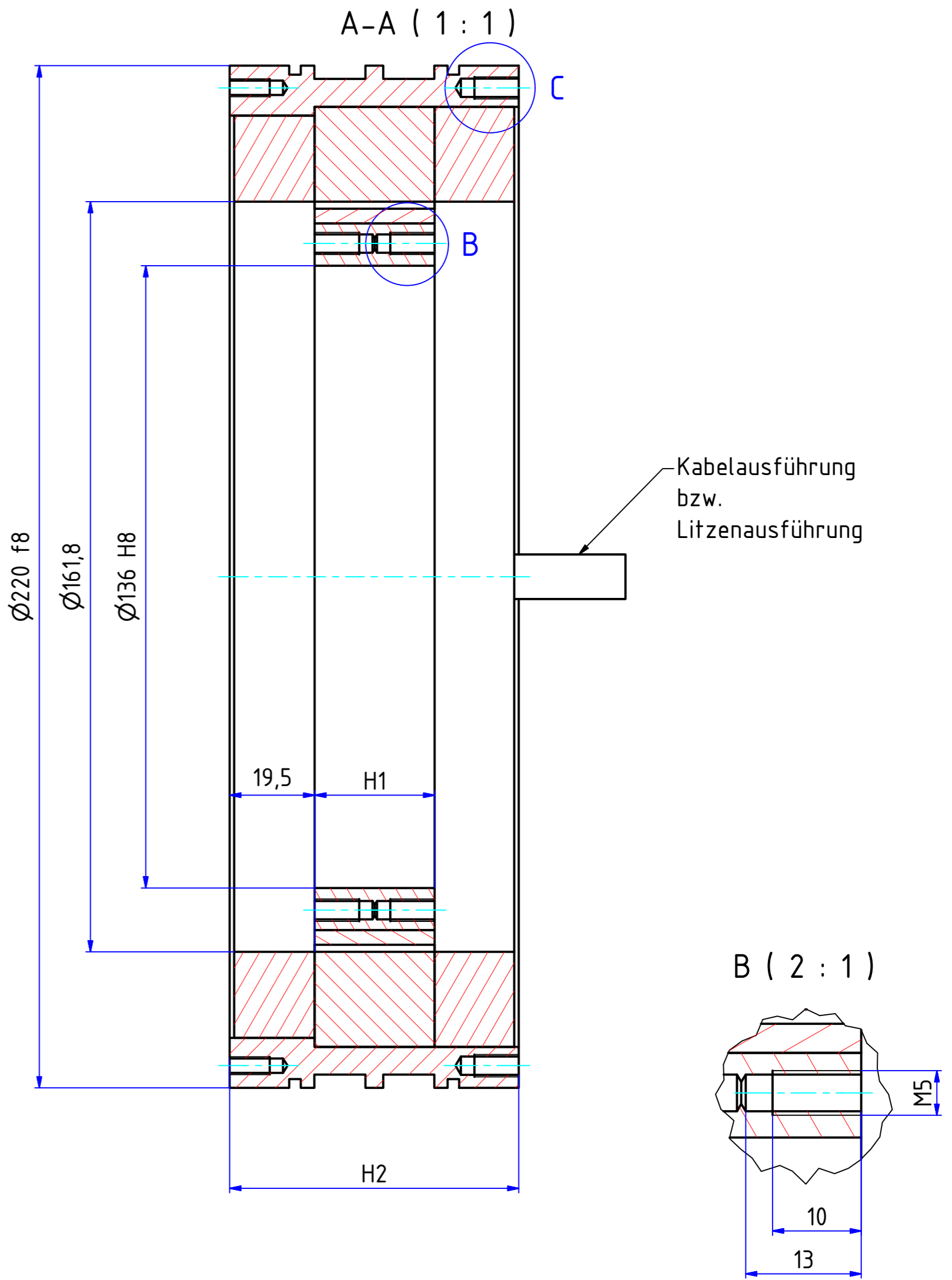
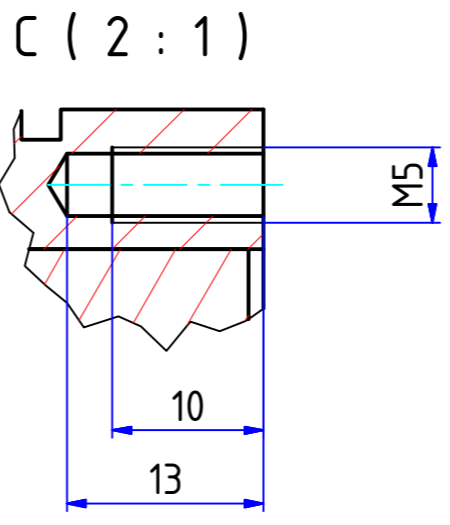


Auflistung		
Bezeichnung	H1	H2
TQM200-162-025	25	70
TQM200-162-025	50	95
TQM200-162-025	75	120
TQM200-162-025	100	145
TQM200-162-025	125	170
TQM200-162-025	150	195



CAD-Original-Änderung nur über CAD-Inventor	unbemaßte kanten 0,3x45°				Allgemeintoleranz DIN ISO 2768-1m					
	12,5	3,2	1,6	0,8	0,5	3	6	30	120	400
					Maßstab: 1:1		Art.Nr.:			
Fischer Elektromotoren GmbH Schützenstrasse 19 74842 Billigheim/Allfeld Tel: 06265/9222-0 Fax: 06265/9222-22 info@fischer-elektromotoren.de					Material:		Gewicht:			
für Type: <input type="checkbox"/> Datum: 10.01.2013 <input type="checkbox"/> Signature: Bodi					Motor Geometrie		TQM200-162-XXX			
Projekt Nr.: <input type="checkbox"/> Checked: <input type="checkbox"/> Norm: <input type="checkbox"/>					1-200-000-30013		1			
Auftrags Nr.: <input type="checkbox"/> Diese Zeichnung darf ohne unsere Einwilligung weder dritten Person noch Konkurrenzfirmen mitgeteilt werden.					A2					

THE INFORMATION CONTAINED IN THIS DRAWING IS THE SOLE PROPERTY OF FISCHER ELEKTROMOTOREN GMBH. ANY REPRODUCTION IN PART OR AS A WHOLE WITHOUT THE WRITTEN PERMISSION OF FISCHER ELEKTROMOTOREN GMBH IS PROHIBITED.