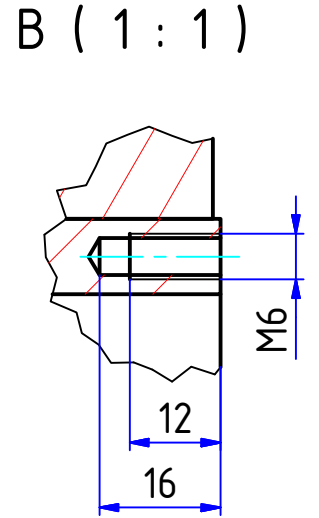
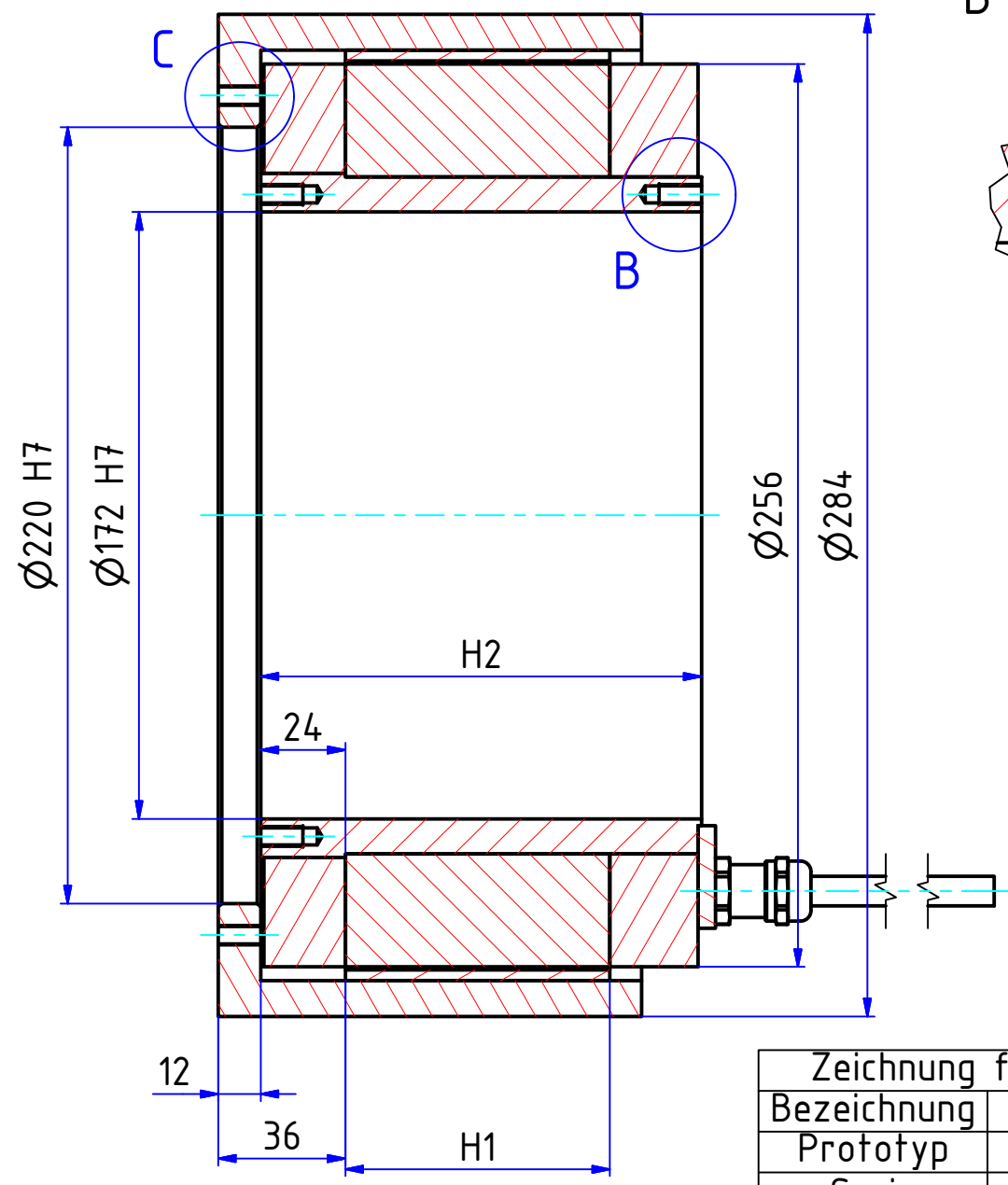
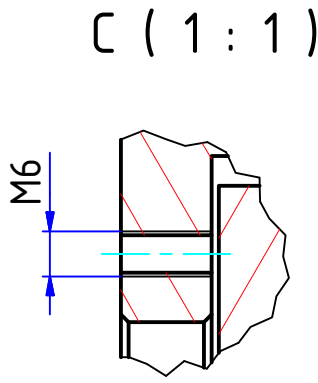
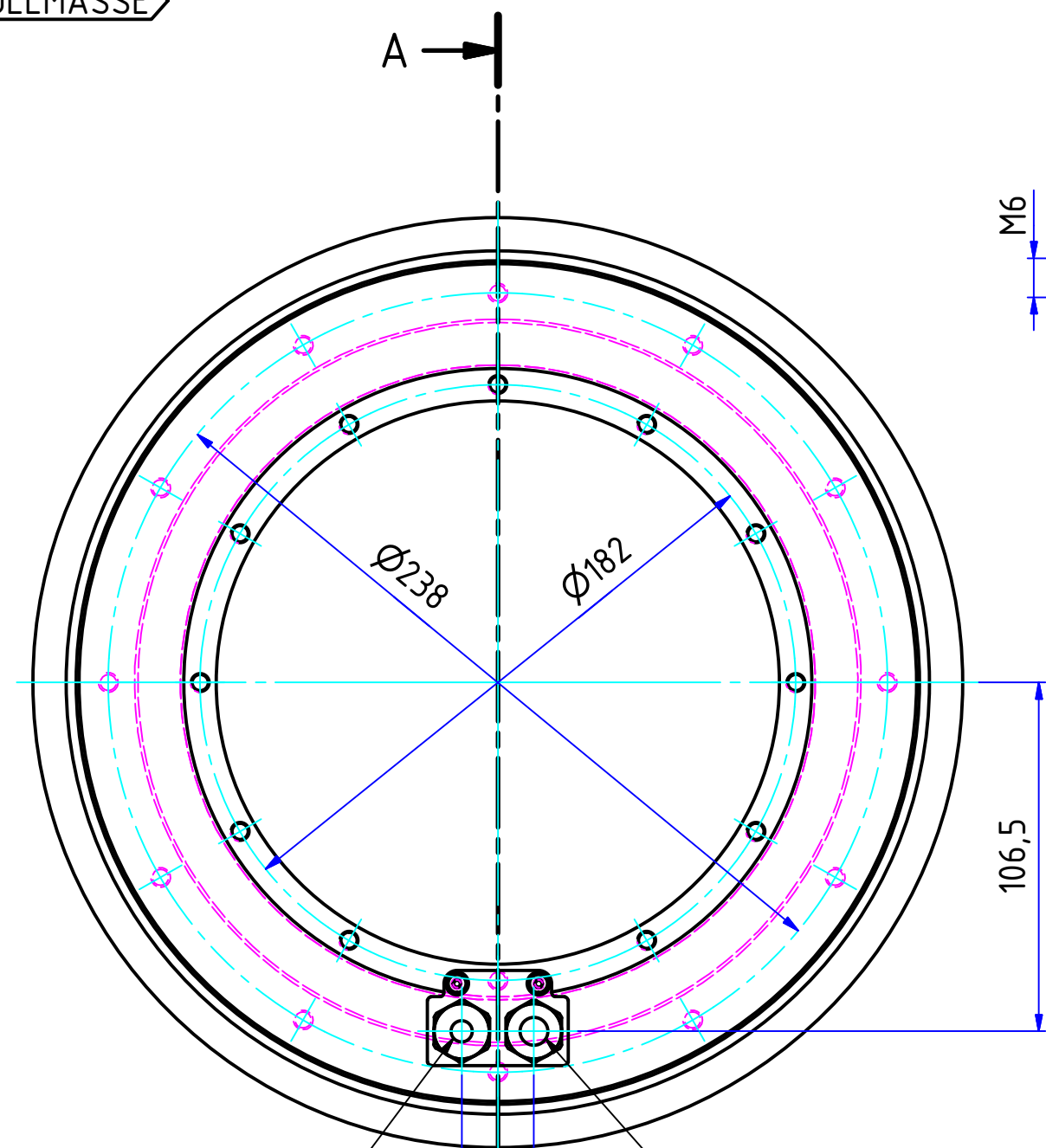


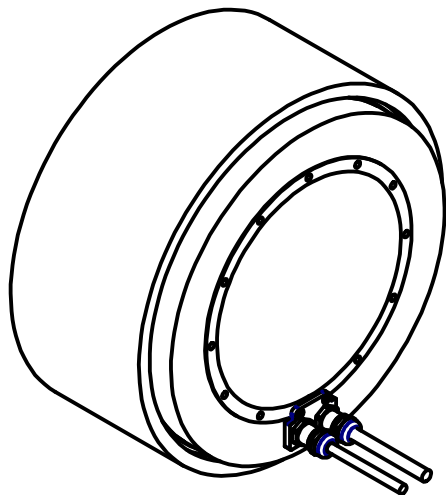
THE INFORMATION CONTAINED IN THIS DRAWING IS THE SOLE PROPERTY OF FISCHER ELEKTROMOTOREN GMBH. ANY REPRODUCTION IN PART OR AS A WHOLE WITHOUT THE WRITTEN PERMISSION OF FISCHER ELEKTROMOTOREN GMBH IS PROHIBITED.

KONTROLLMASSE

REVISIONSVERLAUF			
REV.	INDEX	DATUM	GENEHMIGT



(1:5)



Auflistung		
Bezeichnung	H1	H2
TA256-192-025	25	75
TA256-192-050	50	100
TA256-192-075	75	125
TA256-192-100	100	150

Zeichnung freigeben für		
Bezeichnung	Datum	Name
Prototyp		
Serie		

CAD-Original-Änderung nur über CAD-Inventor	unbemaßte Kanten 0,3x45°						Allgemeintoleranz DIN ISO 2768-1m								
	12,5	3,2	1,6	0,8	0,5	3	6	30	120	400	-3	-6	-30	-120	-400
 Fischer Elektromotoren GmbH Schützenstrasse 19 74842 Billigheim/Allfeld Tel: 06265/9222-0 Fax:06265/9222-22 info@fischer-elektromotoren.de	Maßstab: 1:2						Art.Nr:								
	Material:						Gewicht:								
Type/Thema: TA256-192-XXX	Datum	Signature					Motor Geometrie TA256-192-XXX								
Kategorie:	Drawn 01.07.2015	Haffner													
Projekt Nr.:	Checked						1-256-000-30013								
Kunde:	Norm														
Diese Zeichnung darf ohne unsere Einwilligung weder dritten Person noch Konkurrenzfirmen mitgeteilt werden.						1									
						A3									